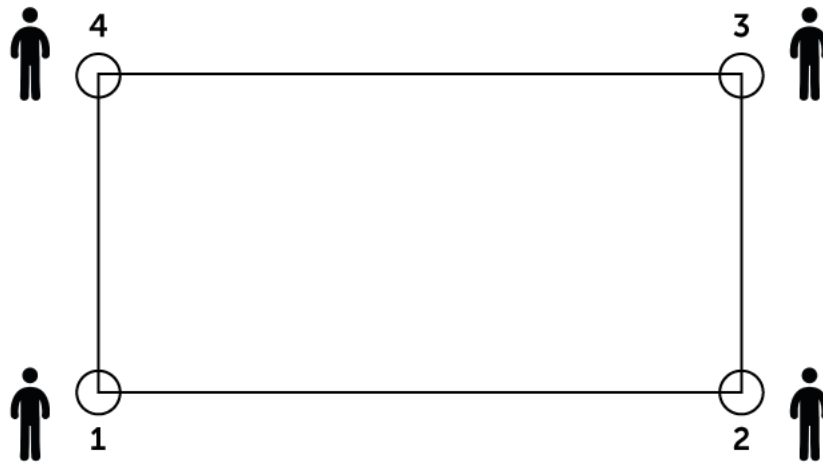



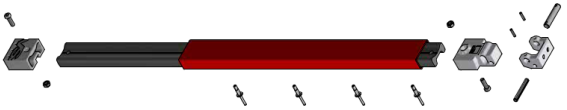
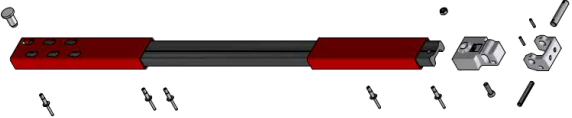
HYDRAULICKÉ ZVEDÁNÍ

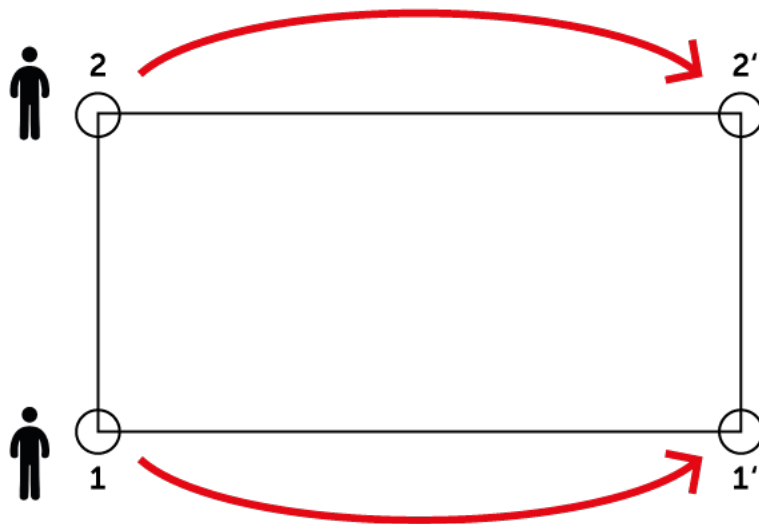
Versus Axces lifting systems



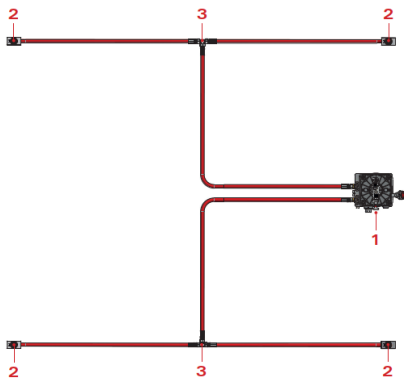
HYDRAMAN



Kód	Název	Počet	Nákres
0351 220.000	Hydraman 500	4x	
0351 221.000	Set connect Hydraman/Hydratwin	4x	
0351 222.000	Set lift & drive Hydraman/Hydratwin	4x	



Kód	Název	Počet	Nákres
0351 230.000	Hydratwin pump+cyl.	2x	
0351 231.000	Set connect Hydraman/Hydratwin	2x	
0351 232.000	Set lift & drive Hydraman/Hydratwin	2x	

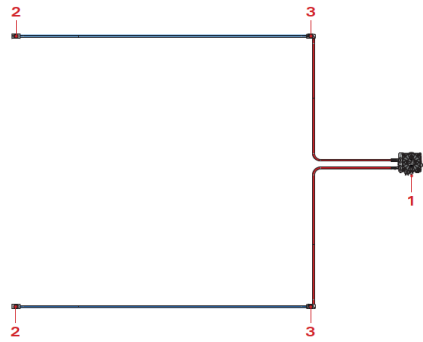


Type S1

U střechy lze zvednout každou stranu samostatně nebo obě strany najednou. U těchto válců není zaručeno, že budou zvedat synchronně.

Šířka šasi >= 2550 mm
Délka šasi >= 5000 mm

Synchronní zvedání není důležité

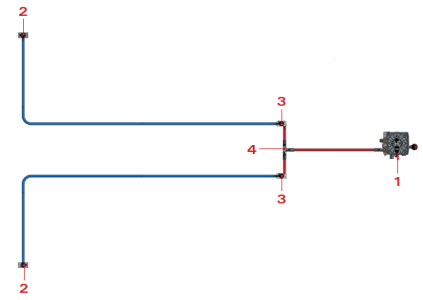


Type S2

U střechy lze zvednout každou stranu samostatně nebo obě strany najednou. Každý pár válců (přední + zadní) bude vždy stoupat synchronně. Ale pokud se budou obě strany střechy zvedat současně, tak oba páry nemusí nutně stoupat současně.

Šířka šasi >= 2550 mm

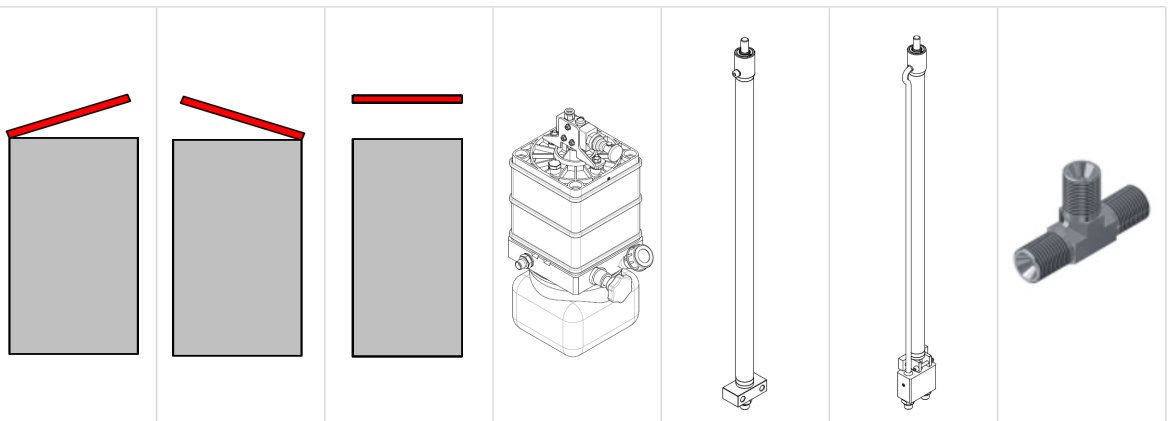
Synchronní zvedání je důležité



Type S3

Střechu lze zvednout pouze úplně celou (levou a pravou stranu najednou). Všechny 4 válce se zvednou současně.

Rozměry šasi neumožňují použití S1 nebo S2. Zvedání všech 4 rohů střechy současně je důležité (např. kvůli tuhému, svařnému rámu střešní konstrukce, která může být poškozena, pokud není zvednuta zároveň).



Kód dílu				0351 250.000	0351 250.600	0351 250.500	0351 250.200
Type S1	•	•	•	1x	4x		2x
Type S2	•	•	•	1x	2x	2x	
Type S3			•	1x	2x	2x	1x



TRANS – TECHNIK spol. s.r.o.
Tyršova 1146, Modřice, 664 42, Česká republika

+420 548 424 039
objednavky@trans-technik.cz

IČO: 44016077
DIČ: CZ44016077